

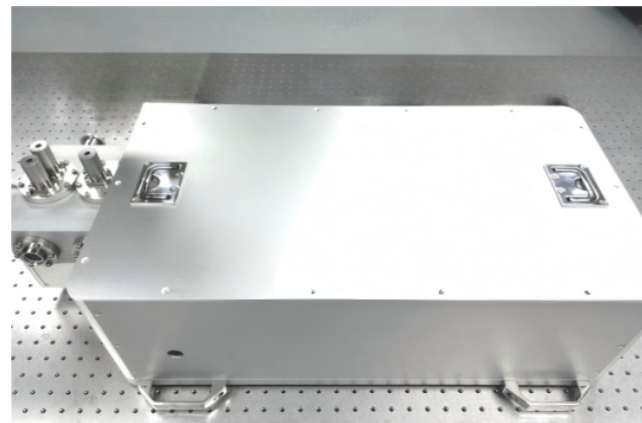
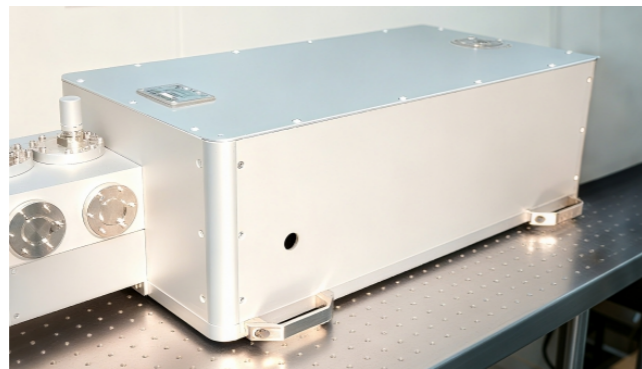
HHG激光光源系统

HHG Laser Light Source System

青鸾QīngLuán、鸞鸞YuèZhuó与鸿鹄HóngHú

青鸾QīngLuán、鸞鸞YuèZhuó与鸿鹄HóngHú是基于高次谐波(HHG)技术的一系列小型先进激光光源系统,专为科研与工业应用设计。该系列产品覆盖从真空紫外(VUV, 100-200 nm)、极紫外(EUV, 10-100 nm)到软X射线及阿秒(SXR, 1-10 nm)激光的宽广光谱范围,具备高功率、窄谱线及卓越的光束质量与稳定性,可满足高精度光谱学、超快动力学研究等多种前沿应用需求。

该系列激光光源系统均采用紧凑型一体化设计,在保持高性能的同时实现小型化与模块化,具备高可靠性、稳定性与灵活的配置能力,为前沿科学研究与工业应用提供了强有力的工具与技术支持。



合肥皓宇芯光科技有限公司/0551-64676908

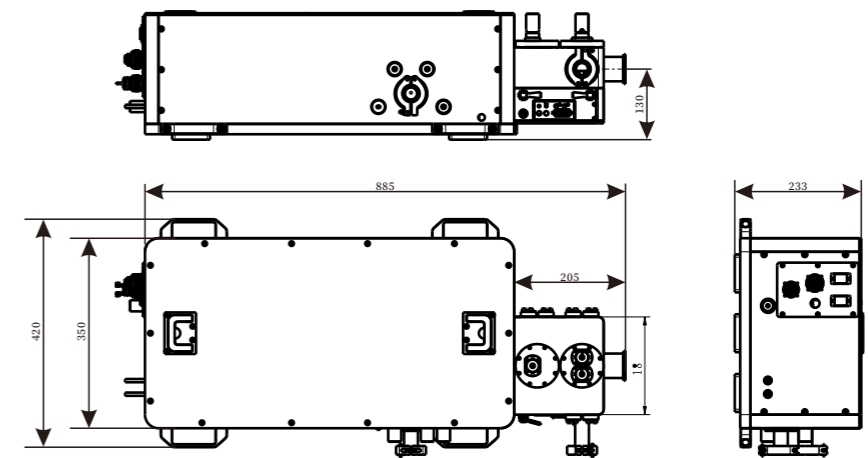
技术参数

型号 Model	青鸾 (VUV)	鸞鸞 (EUV)	鸿鹄 (SXR)
波长范围 Wavelength	100-200 nm	10-100 nm	1-10 nm
输出功率 Output Power	1 mW-1 W	1 μW-10 mW	1 nW-1 μW
脉冲宽度 Pulse Width	<100 fs	<50 fs	<1 fs
重复频率 Repetition Rate	1-10 MHz	1 kHz-1 MHz	1-10 KHz
尺寸 Dimensions	885 mm×420 mm×233 mm		
重量 Weigh	55 Kg		

*可根据客户需求提供定制化产品方案

各型号特色功能

型号 Model	特色功能
青鸾 (VUV)	单色化输出, 荧光增强, 适用于角分辨光电子能谱
鸞鸞 (EUV)	高转换效率, 低气体消耗, 适用于干涉光刻与成像
鸿鹄 (SXR)	支持CEP稳定, 兼容OPCPA系统, 适用于阿秒物理研究



外观尺寸图(单位:mm)

●系统共同特点:

- ◆ 全波段覆盖: 从VUV到SXR, 满足多种光子能量需求
- ◆ 高亮度与窄线宽: 提供高功率、窄谱线输出, 适用于高分辨率光谱与成像
- ◆ 超快时间分辨率: 脉冲宽度低至飞秒量级, 支持超快动力学研究
- ◆ 紧凑一体化设计: 统一外观尺寸 (885×420×233 mm) 便于集成与部署
- ◆ 智能控制系统: 光、机、电、软件高度集成, 支持全自动调节与远程控制
- ◆ 低运行成本: 优化气体消耗与能耗, 降低长期使用成本

●应用:

- ◆ 表面科学: 角分辨光电子能谱 (ARPES)
- ◆ 成像与衍射: 相干衍射成像 (CDI)、软X射线成像
- ◆ 光谱学: 时间分辨光谱、原子分子光谱、超快动力学
- ◆ 微纳加工: EUV光刻、干涉曝光、辐射加工
- ◆ 检测与计量: 半导体量检测、光学元件检测、量子器件制造
- ◆ 生命科学: 生物细胞成像、大分子结构解析

